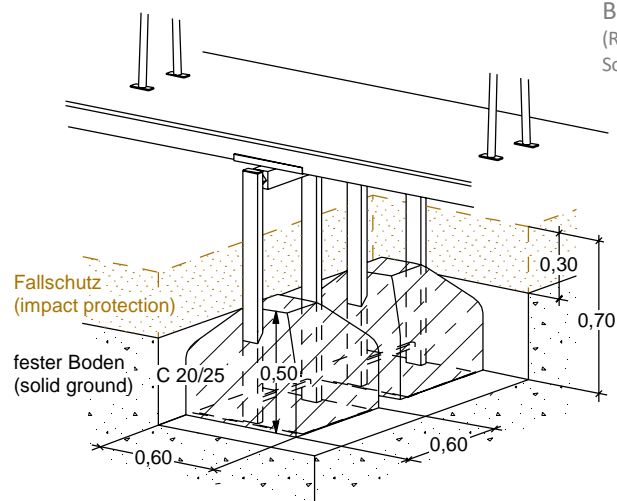


Erdanker für bauseitiges Betonfundament

(Ground anchor for concrete foundation)

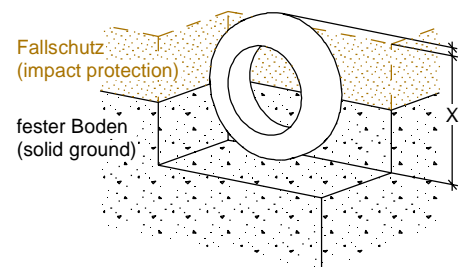
Empfehlung für eine standsichere Montage:
 Bodenklasse 4 - Mittelschwer lösbare Bodenarten
 (Recommendation for a stable mounting:
 Soil class 4 - Moderate resolvable types of soil)



Betonmenge **0,3 m³**
 (Concrete amount)

Autoreifen als Stoßdämpfung

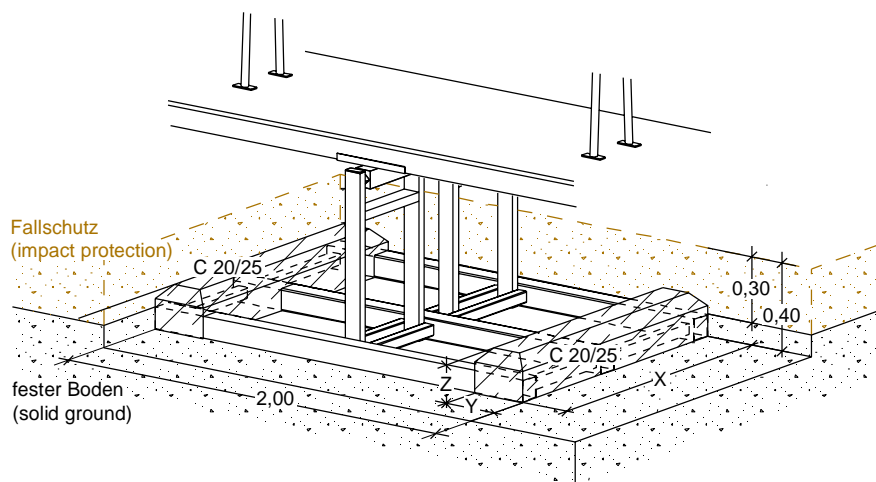
(Car tires for shock absorption)



X = Tiefe Fundamentloch: je nach Reifen-Ø
 Die Reifen sollen 5 cm aus dem Boden schauen und werden so platziert, dass der Aufstoß der Wippe auf dem Boden verhindert wird.
 (X = Depth of the hole: acc. to the tire-Ø
 The tires should protrude 5 cm from the ground and should be placed below the seasaw, to prevent hitting to the ground)

Eingrabrahmen aus Metall | Einbautiefe 40 cm

(Frame for burying of metal | mounting depth 40 cm)



Empfehlung für eine standsichere Montage:
 Bodenklasse 4 - Mittelschwer lösbare Bodenarten
 (Recommendation for a stable mounting:
 Soil class 4 - Moderate resolvable types of soil)

Fundamentgrößen (Foundation sizes)	X	Y	Z	Betonmenge (Concret amount)
CH1-300-10 _ _ -100H	1,44 m	0,30 m	0,20 m	0,16 m ³
CH6-200-00 _ _ -000H	1,35 m	0,30 m	0,20 m	0,15 m ³

FUNDAMENTPLAN (FOUNDATION PLAN)

CH1-300-10 _ _ -1301
 CH6-200-00 _ _ -0201

Erdanker für bauseitiges Betonfundament
 (Ground anchor for concrete foundation)

Bodenarten siehe "Wartungshinweise"
 (Soil types see "Maintenance Instructions")

DIN A4 / M 1:33

Maßangaben in Meter
 (Dimensions in meters)

M.J. 24.05.2023
 Geändert (Amended)

CH1-300-10 _ _ -100H
 CH6-200-00 _ _ -000H

Eingrabrahmen aus Metall | Einbautiefe 40 cm
 (Frame for burying of metal | mounting depth 40 cm)

Techn. Änderungen vorbehalten.
 (Technical modifications reserved.)

M.J. 16.01.2020
 Erstellt (Created)

