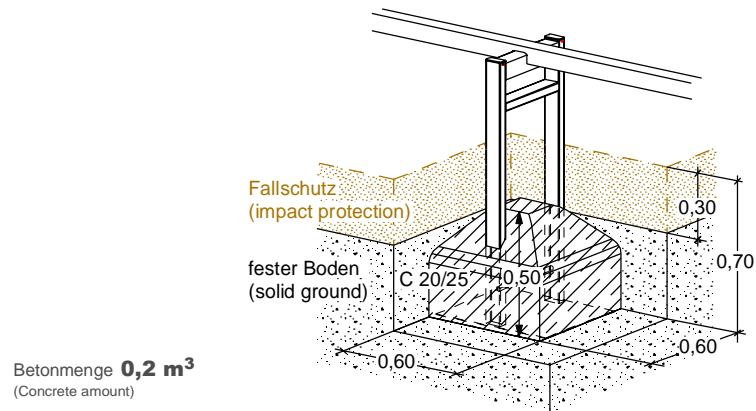


### Erdanker für bauseitiges Betonfundament

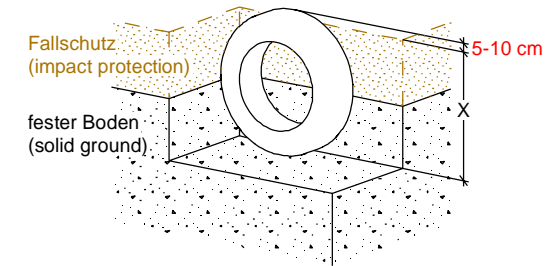
(Ground anchor for concrete foundation)



Betonmenge **0,2 m<sup>3</sup>**  
(Concrete amount)

### Autoreifen als Stoßdämpfung

(Car tires for shock absorption)



X = Tiefe Fundamentloch: je nach Reifen-Ø

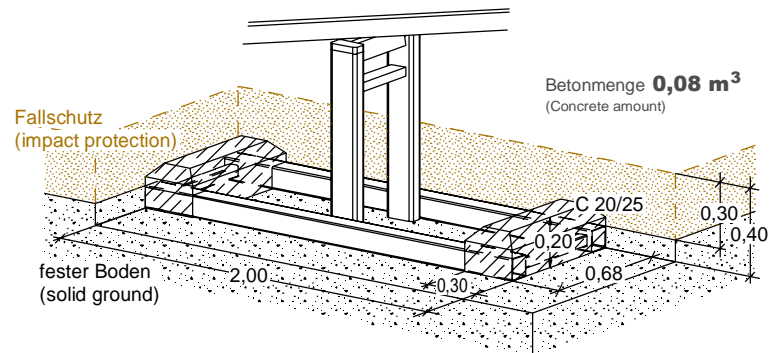
Die Reifen sollen **ca. 5-10 cm** aus der Spielebene heraus schauen, so dass der Wippbalken wirkungsvoll abgedämpft wird. Die Abdeckkappen sollen nicht aufstoßen. Beschädigung ist möglich!

(X = Depth of the hole: acc. to the tire-Ø)

The tires should reach out of the ground level **appr. 5-10 cm**, in order that the seesaw bar is effectively dampened. The cover caps should not burp. Damage is possible!

### Eingrabrahmen aus Metall | Einbautiefe 40 cm

(Frame for burying of metal | mounting depth 40 cm)



Betonmenge **0,08 m<sup>3</sup>**  
(Concrete amount)

Empfehlung für eine standsichere Montage:

Bodenklasse 4 - Mittelschwer lösbbare Bodenarten

(Recommendation for a stable mounting:

Soil class 4 - Moderate resolvable types of soil)

## FUNDAMENTPLAN

(FOUNDATION PLAN)

AH\_-400-\_-M02-0201 / 0301  
AH\_- 60-400-M02-0001  
CH4-100-00 - -0201

### Erdanker für bauseitiges Betonfundament

(Ground anchor for concrete foundation)

AH\_-400-\_-M02-020H / 030H  
AH\_- 60-400-M02-000H  
CH\_-100-00\_-\_-020H

### Eingrabrahmen aus Metall | Einbautiefe 40 cm

(Frame for burying of metal | mounting depth 40 cm)

Bodenarten siehe "Wartungshinweise"  
(Soil types see "Maintenance Instructions")

**DIN A4 / M 1:33**

Maßangaben in Meter  
(Dimensions in meters)

Techn. Änderungen vorbehalten.  
(Technical modifications reserved.)

M.J. 19.10.2022  
Geändert (Amended)

M.J. 19.01.2018  
Erstellt (Created)

